



取扱説明書

スポットプラズマジェット *SPJ-Series*

株式会社 アクア

安全にお使い頂くための注意事項

本装置は約 10 kV の高電圧を使用し、表面改質を行う装置です。

本装置は生産機対応可能な大気圧プラズマ装置です。

長時間照射（30 秒以上）を行う場合は必ず冷却エアを供給してください。

冷却を行わない場合、異常加熱による電極破損、それに伴う漏電、感電、火災、有毒ガス発生事故の危険があります。

処理対象物への熱及び電氣的ダメージは本装置でテストを行い、ご確認ください。

処理対象物などのプラズマ処理による損傷については、損害の賠償、補償等の請求はお受けできませんので、ご了承お願いいたします。

高電圧を使用する装置のため、使用方法を誤ると、作業者及び周囲の人々への危害及び財産への重大な損害を及ぼす可能性があります。

この説明書を熟読し、装置の操作方法、装置の動作、危険性を十分に把握したうえで、ご使用ください。

重大な事故に繋がる恐れがあるため、装置の操作を熟知した作業者以外の人に触れることが無い様に、指導、管理を徹底してください。

本装置は技術的機密性の高い装置であり、高電圧を使用する高精度な機器のため、絶対に分解しないでください。

プラズマ放電時の発光には、紫色の可視光の他に、強い紫外線を発しています。

プラズマ発光を直視すると、視力の低下、失明等の重大な障害を受ける可能性があるため、裸眼で見ないように注意してください。

目に有害な紫外線波長は紫外線カット機能の保護メガネ等で遮断できます。

安全のため必ず、保護用メガネを着用してテストを行ってください。

電装関連部には常時電圧がかかっている箇所及び、残留電圧が残っている可能性もあり、非常に危険です。絶対に分解及び配線等の変更を行わないでください。

プラズマ放電部は、環境、結露、汚れの蓄積などにより、直接触れなくとも、部品表面及び処理ガスや空気中を伝わり感電及び漏電を起す場合があります。絶対に手や体、工具や機材等部品を近づけない様にしてください。

本装置は窒素ガスを使用しますが、活性ガスが周囲の空気中の酸素と反応し、多少のオゾンが発生します。

長時間の使用は、無害の窒素ガスであっても、酸欠等危険な状態になる場合があります。密室での使用は避け、長時間使用する場合は十分な換気ができる場所でご使用ください

ジェット型電極の処理用ガスは窒素（N2）専用です。

ジェット型電極の処理用ガスとして、乾燥空気等、酸素を含むガスを流すと、高濃度のオゾンが発生し危険です。アルゴン、ヘリウム等のガスは漏電を起こしますので、絶対に使用しないでください。

また、本装置は窒素以外のガスでは、プラズマほとんど放出されません。

取扱説明書に明記されていない箇所については、お手を触れないようお願いいたします

装置の落下や大きな衝撃等を受けた場合、内部の破損により、漏電や感電を起す可能性があります。

正常な使用方法を行っても

- プラズマ照射及び放電音が聞こえない
- 異常な音を発している
- プラズマ照射口内部に白く強い発光が見られる
- 装置の落下や大きな衝撃等を受けた
- 安全ブレーカーが作動した
- その他何らかの破損、異常が心配される

等の場合は直ちに使用を中止し、アクアまでご連絡お願いいたします。

上記内容、その他不適切な使用にて、人身及び周辺の機材等に損害が発生した場合は、弊社への損害の賠償、補償等の請求はお受けできませんので、ご了承お願いいたします。

装置についてのご用命は

株式会社 アクア
TEL 0774-41-3880

営業担当 金子
技術担当 吉井

1 装置仕様

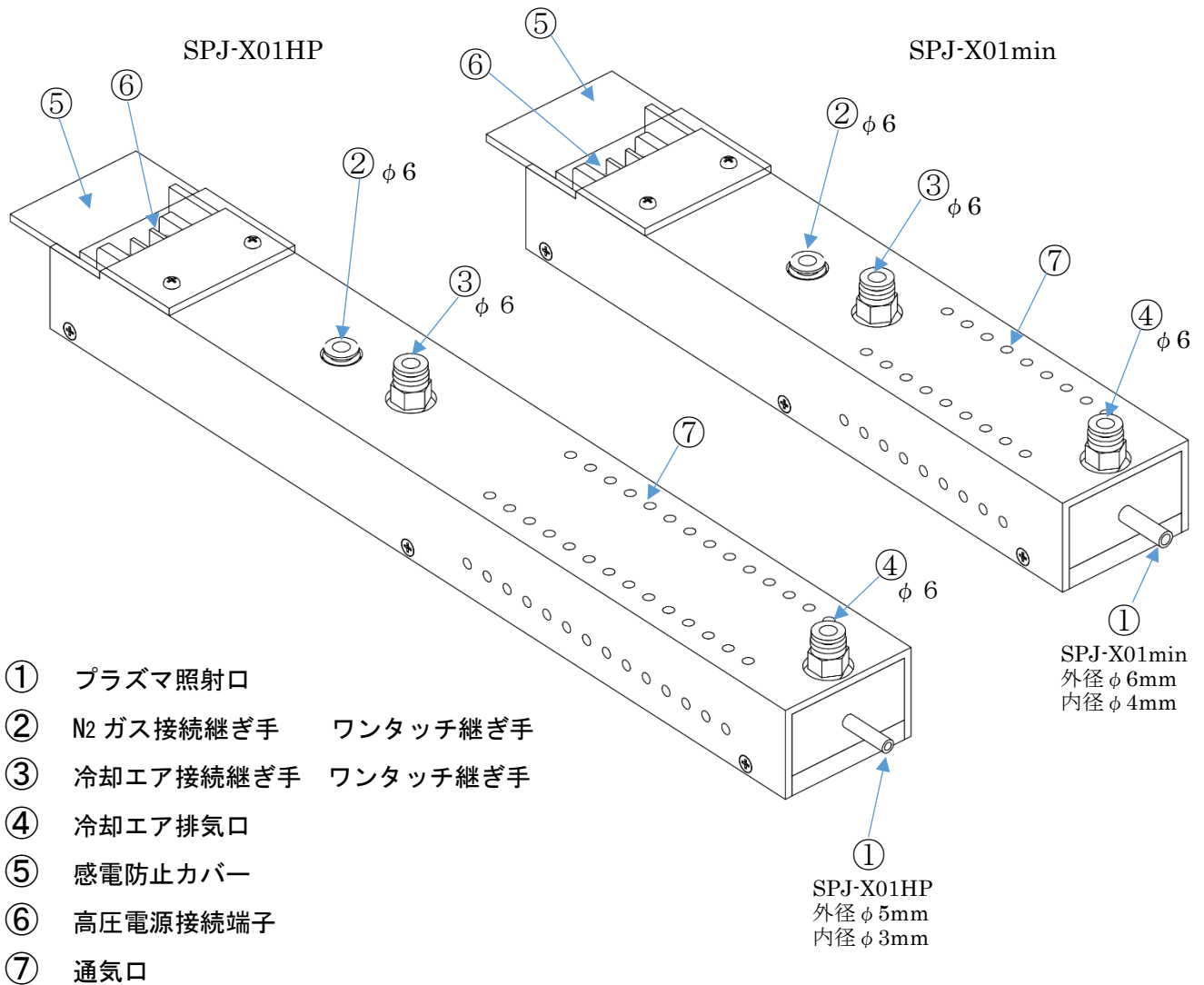
電極種	ジェット型
プラズマ放出口径	SPJ-X01min 直径 4mm (外径 6mm) SPJ-X01HP 直径 3mm (外径 5mm) 噴出後拡散します
プラズマ放出距離	SPJ-X01min 約 20mm 以上 SPJ-X01HP 約 40mm 以上
処理用ガス種	窒素(N ₂) 純度 99.9 推奨 20~40L/min 接続部 φ6 ワンタッチ継手
冷却エア	乾燥空気 20L/min 以上
処理対象	導電性素材、絶縁性素材 (プラズマジェット排出圧に耐える素材)
電源	専用高圧電源 HV-120 出力電圧 7~13kV 入力電圧 AC100V (アース付き 3P 電源が必要です)
本体寸法	SPJ-X01min 290mm (全長) × 55mm (幅) × 約 35mm (高さ) SPJ-X01HP 390mm (全長) × 55mm (幅) × 約 35mm (高さ) *突起部、感電防止カバーを除く

ジェット型は窒素(N₂)専用設計です。 窒素以外の処理用ガスは使用できません。

処理ガスとして乾燥空気等を流すと、プラズマジェットは発生せず、大量のオゾンが発生するため危険です。

また、アルゴン、ヘリウム等絶縁破壊電圧の低いガスは、内部で漏電を起こし、電極が溶損するため絶対に使用しないでください。

2 各部名称

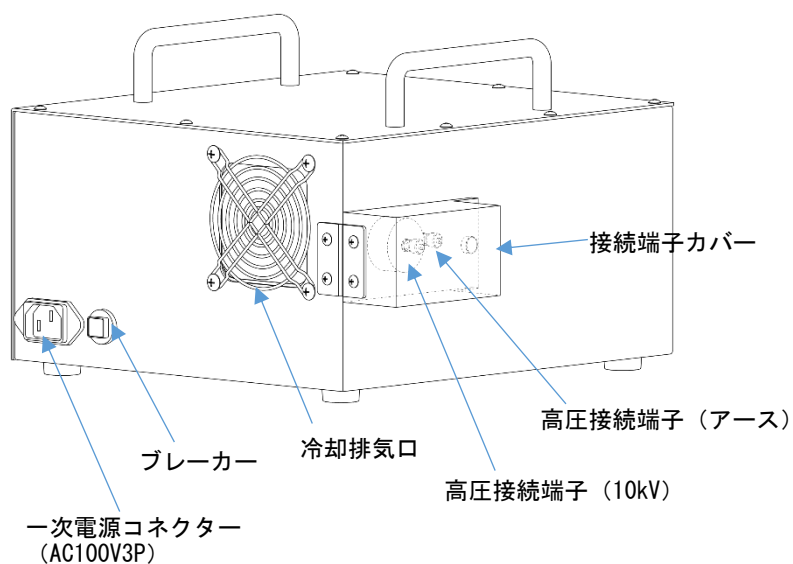
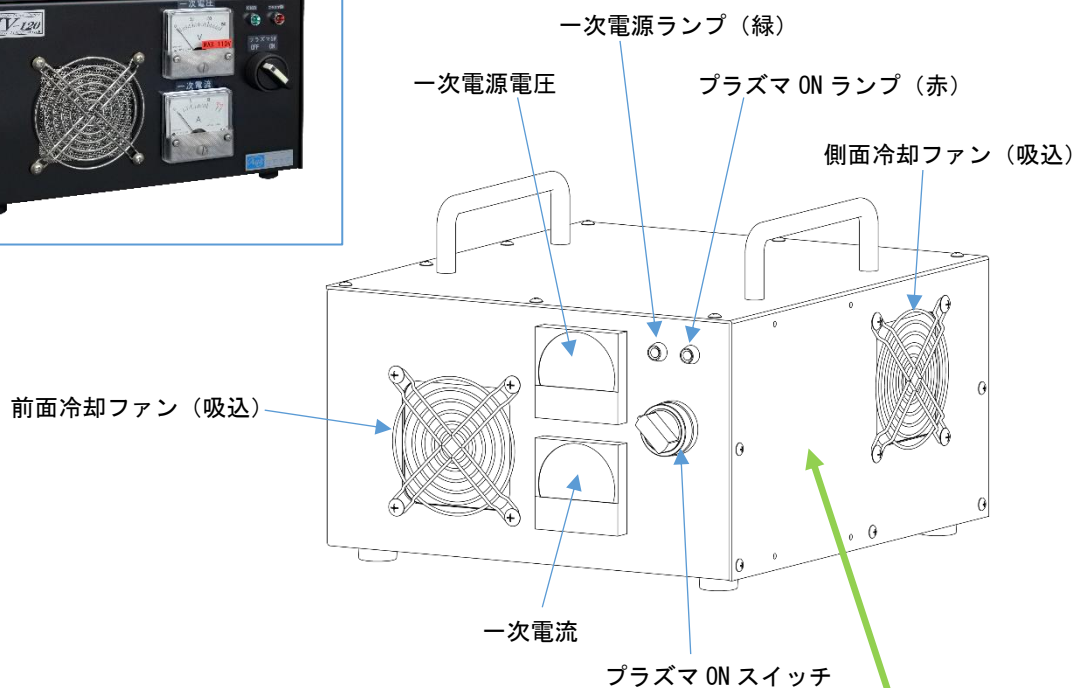


注意事項

- 内部プラズマ電極冷却のため、装置各部に冷却通気穴を開けています。
冷却通気穴内部には、高圧の電気が流れている部分がありますので、冷却通気穴内に異物が入らないよう注意してください。
- プラズマを発生させるために、内部で約 10kV の電圧を使用しています。絶縁安全距離を保って設計しておりますが、周囲の環境、本体の結露や汚れの蓄積、その他の条件により漏電、感電する可能性がありますので、プラズマ照射口及び高圧電源接続端子の近辺に手や体、金属等の導電物を近づけないよう注意してください。

大気圧プラズマ標準電源 HV-120

大気圧プラズマ電極 DP, JP, SPJ シリーズ専用の高圧電源ユニットです。



N2 流量計 (オプション) を取り付けできます

注意事項

- 本製品は AC100V 専用です。
- 内部は非常に高い電圧 (約 10kV) が流れています。分解、改造、他の装置への流用は厳禁です。
- 感電事故防止のため、接続端子カバーは必ず閉めてください。

3 装置使用準備

1) プラズマ照射口に異物、汚れ等が無いが、白色のセラミックパイプに亀裂や欠けが無いか確認してください。

セラミックパイプ

プラズマ照射口



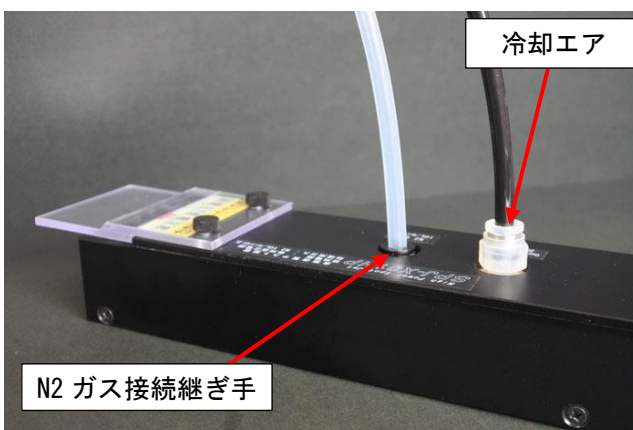
2) N₂ ガス、冷却エアチューブを接続してください。

本装置には、流量調整機器、流量計は備えておりません。

窒素ガス供給元にて、供給量の調整をお願いします。

本装置の推奨流量は 窒素 (N₂) 冷却エアとも約 20~35L/min です。

注意 窒素供給量は 35L/min 以上流量を増やしても、プラズマ照射距離はほとんど伸びません。



窒素ガスの使用を厳守してください。

本装置で窒素以外のガスを使用することは、オゾン中毒や漏電、感電等の重大な事故、装置内の漏電や溶損に伴う発火、感電等の可能性があり、大変危険です。

3) 感電防止カバーを外し、高圧電源ケーブルを接続します。

先端が赤いコードを“高圧 +”

白いコードを“アース -”

に接続してください。

* +、-を逆に接続してもプラズマは発生しますが、装置内部で漏電を起こしやすくなるため、間違えないよう注意してください。

注意 感電防止カバーは必ず取り付けてください。

この端子には約 10,000V の高電圧がかかっておりますので、絶対に触れないようにしてください。

周囲に感電、漏電等の原因となる物が無いか注意してください。



4) 高圧電源ユニットの電源コードを AC100V コンセントに
差込みます

注意

AC100V コンセントは必ずアース付き 3P を使用してください。

アース不良は感電事故の原因となります。

AC100V コンセントを接続すると、冷却ファンが作動、スイッチ OFF の状態でも電源電圧が表示されます。

これは、スライダック等で電源電圧の調整を行う場合の一次電圧確認用です
SPJ-X01 シリーズは AC100V での作動を基準に製作しておりますので、通常の運用では電源電圧の調整は必要ありません。



金属製の作業機などでテストを行う場合は、装置本体、高圧電源ユニット、高圧配線を絶縁物（十分な厚みのゴムシート、10mm 以上の板、樹脂板など）の上に置いて、感電事故に十分注意して作業を行ってください。

テスト中に電源コードが抜けないう、抜け止めタイプのコンセントの使用を推奨します。



4) 窒素 (N₂) 経路の脱気

N₂ ガスをゆっくりと流してください。

チューブ、プラズマ電極内の空気を抜くため、しばらく窒素 (N₂) を放出してください。

窒素 (N₂) の流量を確認してください。

N₂ ガスを OFF にします。

装置の準備は完了です。

作業開始まで、不用意に装置に触らないよう注意してください。

重大な事故に繋がる恐れがあるため、装置の操作を熟知した作業員以外の方が触れることが無い様に、指導、管理を徹底してください。

4 プラズマ放電調整

プラズマジェット吹出し状態を調整します。

- 1) 部屋の照明を消す、もしくは、装置周囲を遮光してください。
 - * 明るい環境では、プラズマジェットの発光は目視困難です。
 - * 周囲を暗くできない場合は、窒素(N₂)流量 25L~30L/minで使用してください。
- 2) 窒素(N₂)ガス、冷却エアをゆっくりと流してしてください。
プラズマ照射口から窒素(N₂)ガスが放出されていることを確認してください。
- 3) 装置前方及び高圧接続部周辺の安全を確認し、高圧電源ユニットのスイッチを“ON”にしてください。プラズマ ON ランプ’ (赤) が点灯し、プラズマジェットが照射されます。

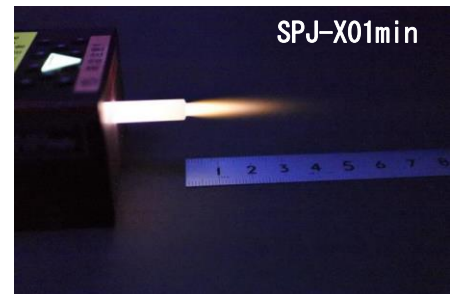
- 4) プラズマジェットの状態を確認してください。

プラズマジェット発光の強い部分が

SPJ-X01min 約 20mm

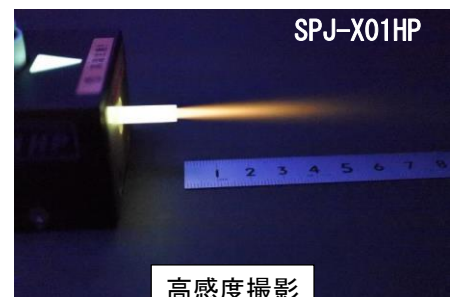
SPJ-X01HP 約 40mm

以上あることを確認してください。



明るい環境では、プラズマジェット発光の確認は困難です。
大きな異常音が無く、セラミックチューブ内部が薄紫色に発光していることを確認してください。

**** プラズマ発生時は紫～赤色の可視光より遥かに強い紫外線が放出されています。裸眼での観察は視力の低下、失明等の重大な障害を受ける可能性があるため、必ず保護用メガネ等を着用してください。**



大気圧プラズマジェットの発光はプラズマ生成時に気体原子から電子が飛び出す際に起こる現象です。

セラミックパイプ内部では、窒素プラズマによる発光のため紫色に発光していますが、大気中に出ると、酸素や二酸化炭素等が反応し、赤っぽく色が変わります。

大気中では酸素の反応により有毒なオゾンが生成されるため、排気設備のあるエリアでご使用ください。

- 5) プラズマ照射距離が短い場合は、窒素(N₂)ガスの供給量を調整してください。
装置が正常な場合、30L/min以上供給しても、照射距離はほとんど変わりません。
供給量が多すぎると、プラズマ放電が吹き消され、出力が低下します。

5 プラズマジェット照射、注意事項

- 1) 大気圧プラズマ装置は約 10,000V の高電圧を使用しています。装置の分解、改造、他の装置への流用は非常に危険です。装置稼働時は高圧電源接続部など感電事故に十分注意してください。
- 2) **プラズマ照射時に発煙、異臭、異音、白く強い発光等の症状や疑いのある場合は、直ちに作業を中止し、アクアまで連絡を頂けますようお願いいたします。**
- 3) SPJ-X01HP は長距離照射に特化したタイプであり、AC100V 仕様の高圧電源では最大限の電極サイズと小径パイプによりプラズマ出力を集中させる構造のため、長時間使用時にプラズマガスが 100℃以上の高温になることがあります。
ノズルアタッチメント等を使用する場合は、耐熱性のある部材を使用してください。
- 4) 冷却エア排気口からの排気エアの温度が 60℃以上になると、プラズマ電極内部が異常昇温しています。窒素ガス流量、冷却エア流量を確認してください。
窒素ガス、冷却エアの流量が適正值でも温度が下がらない場合は使用を中止し、アクアまでご連絡ください。
- 5) 本装置は十分な換気設備のある場所でご使用ください。
窒素ガスを使用しておりますが、プラズマジェットが大気中に放出されると、周囲の空気中の酸素と反応し、有毒性のオゾンが発生します。
本装置に使用する窒素ガスは無臭のため、酸欠事故などにも注意してください。
- 6) プラズマジェット電極内部では、青白く光る可視光よりはるかに強い紫外線が同時に発光しているため、肉眼による観察には注意が必要です。
プラズマ発光が見える状態での運用時は、必ず紫外線保護用メガネを着用し、長時間の目視観察は控えるようにしてください。

* 冬季など、外気温が低く、プラズマ電極や高圧電源ユニットが冷えている場合、放電初期にプラズマ照射が弱くなる傾向があります。

作業開始前に、装置の暖機運転として、窒素ガス、冷却エアを止めたまま、15秒程度プラズマ放電してください。

その後、窒素ガス、冷却エアを流した状態で、プラズマ発光状態を確認してください。

プラズマ発光の状態が正常な明るさになるまで運転を続けてください。

大気圧プラズマ、エキシマ、UV等、表面改質装置
各種洗浄装置、樹脂部品加工などのご用命は



Solution Company

株式会社 **アクア**

〒610-0343 京都府京田辺市大住池島 40-5

TEL 0774-34-0303 FAX 0774-34-0314

URL:<http://www.aqa-kyoto.co.jp/>